

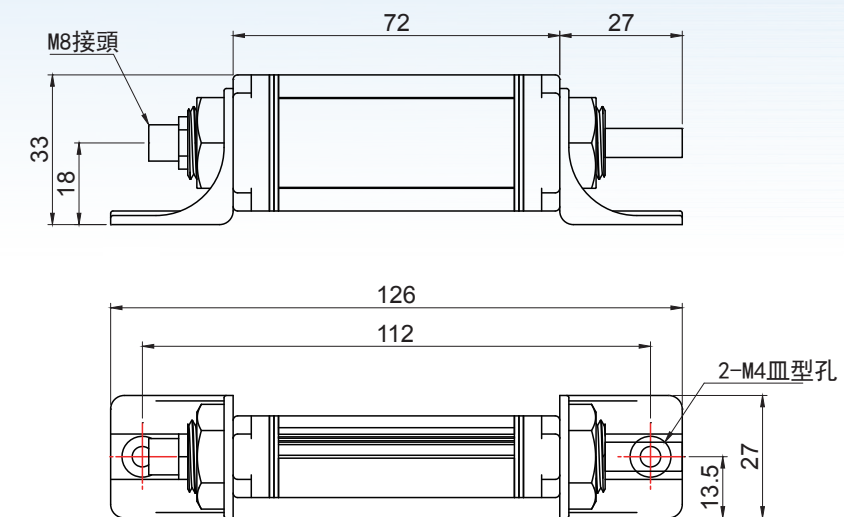
靜電感應器 MESD-SE Static Sensor

規格 Specifications

產品型號 Model	MESD-SE01	
輸入電源 Input Power	DC 12~24V	
測定距離 Operation range	10~40mm(搭配 With MD-01)	
量測電壓 Voltage measurement	±2KV / ±20KV	
顯示解析能力 Sensitivity	1V / 10V	
輸出格式 Output mode	電壓 Voltage 0~5V	
線性 Linear distortion	±3.5%	
應答時間 Response time	10ms	
使用環境溫度 Ambient Temperature	15~40°C (室內 Indoor)	
使用環境溼度 Ambient Humidity	35~65%RH (無冷凝 No condensation)	

外觀尺寸 External Dimensions

單位 Unit: mm



- 靜電
Static
- 振動
Vibration
- 儀錶
Meter
- 收集器
Collector

- 靜電
Static
- 振動
Vibration
- 儀錶
Meter
- 收集器
Collector



產品特色 Features

- In Line現場自動量測靜電量。
Auto-detection.
- 小型體積，可安裝於空間狹小位置。
Thin and small can fit into a narrow space.
- 多段量測距離設定，安裝量測更便利。
Multi-stage measuring distances can be set up.
- 搭配儀錶簡易操作介面，操作按鍵即可輕鬆設定。
Easy operation interface with meter.
- 搭配儀錶可自訂靜電上下限警報，產線管理更容易。
With meter easily to manage the production line by setting the upper and lower vibration alarm limits.
- 搭配MD-01或資料收集器可支援Modbus RTU通訊協定，可連接外部PC、PLC資料收集、記錄與判讀。
With MD-01 or DCS-01 can support Modbus RTU, connect with PC or PLC to collect and analyze data.

使用範圍 Applications

- 進料器之靜電量測。
Feeding measuring
- 輸送帶、滾輪除塵...等靜電量測。
Conveyor, rolling machines measuring
- 工作平台、工作環境...等靜電量測。
Working table measuring
- 撕膜、貼膜、基板...等靜電量測。
Peeling films, lamination, panel or glass substrate measuring

應用實例 Applications

